

CARACTERÍSTICAS

- PRESIÓN DE TRABAJO HASTA 300 BAR (4350 PSI)
- LA PATENTE "DROPSA NPR+ REPLACEABLE RAIL MOUNT SYSTEM" PERMITE UN FÁCIL MONTAJE Y LA SUSTITUCIÓN DE UN ELEMENTO SIN TENER QUE REALIZAR UN DESMONTAJE COMPLETO
- FUNCIONAMIENTO CON ACEITE O GRASA
- SALIDA SUPERIOR O LATERAL COMO ESTÁNDAR
- SALIDA INDIVIDUAL O DOBLE MODIFICABLE DESDE EL TAPÓN CENTRAL
- LA GAMA COMPLETA DE ACCESORIOS PARA LA MONITORIZACIÓN A PRESIÓN O A PISTÓN ES INTERCAMBIABLE CON LA LÍNEA DE PRODUCTO SMO
- LAS DOS SALIDAS SE ENEN SUSTITUYENDO AL ADAPTADOR. ES SUFICIENTE CON CONSERVAR UN SOLO TORNILLO PRISIONERO EN EL ALMACÉN
- LUBRICACIÓN SEGURA Y CONTROLADA
- MONTAJE SIMPLE Y FLEXIBLE CON BAJOS COSTES DE MANTENIMIENTO
- LOS ELEMENTOS IZQUIERDA/DERECHA ELIMINAN LA NECESIDAD DE PUENTES EXTERNOS
- DOS TIPOS DE MÓDULO DE ENTRADA CON DIFERENTES ORIFICIOS CENTRALES PARA UN FÁCIL INTERCAMBIO
- TRATAMIENTO SUPERFICIAL DE ALEACIÓN ZINC-NÍQUEL

ELEMENTOS DOSIFICADORES PARA LA DISTRIBUCIÓN VOLUMÉTRICA DE ACEITES Y GRASAS

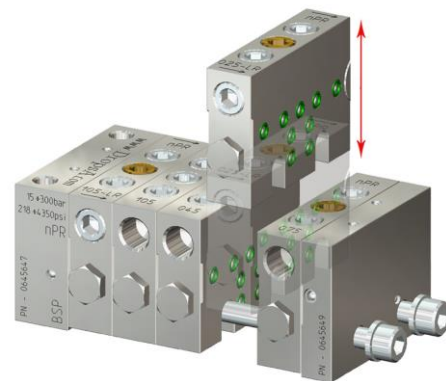
Los dosificadores **nano-Progressive Replaceable + (nPR+)** Dropsa son la solución ideal para la lubricación con grasa en aplicaciones que requieren cantidades pequeñas y exactas de lubricante en un diseño compacto y sólido. Gracias a un nuevo mecanismo con encastre entre los elementos, **nano-Progressive Replaceable + (nPR+)** tiene la rigidez de un dosificador monobloque con la flexibilidad de una unidad modular individual.

nPR+ es un distribuidor que permite —mediante el movimiento progresivo de los pistones, acoplados con juegos micrométricos dentro del orificio de desplazamiento— repartir el caudal de entrada en cantidades muy precisas a las diferentes salidas disponibles.

El ciclo de lubricación puede ser controlado mediante un solo sensor (**nPR+** está preparado para el uso de diferentes tipos de sensores) montado sobre cualquiera de los elementos dosificadores.

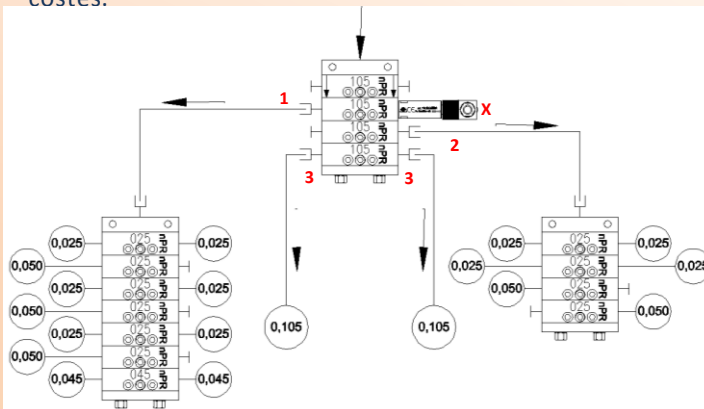
El nPR+ utiliza un concepto innovador "rail & lock", que permite sustituir o desplazar el elemento sin tener que desmontar completamente el conjunto. Esta novedad absoluta para los dosificadores progresivos permite modificar o sustituir fácilmente un elemento de un ensamblaje sin costes de separación de la base.

Estos dosificadores pueden ser utilizados en diferentes configuraciones de sistema con diferentes configuraciones de trabajo, lo que los hace flexibles para su utilización en diferentes aplicaciones. Al ser compactos, son particularmente idóneos para el uso en espacios reducidos.



PRINCIPIO DE FUNCIONAMIENTO

El sistema puede ampliarse fácilmente y el concepto modular permite su sustitución con bajos costes.



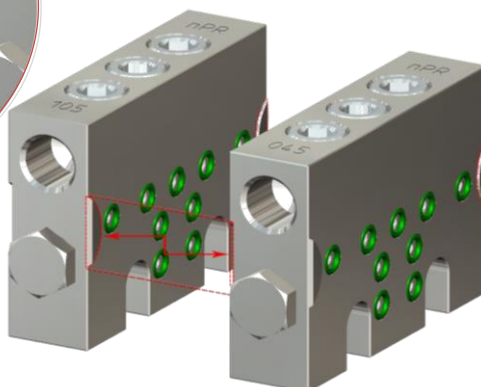
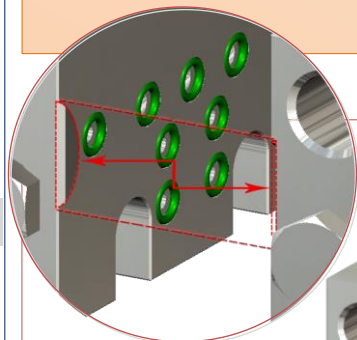
El elemento dosificador maestro **nPr105 (1)** dirige un grupo de 6 elementos dosificadores con caudal 0.025cm³/ciclo y uno de 0.045 cm³/ciclo.

El elemento dosificador maestro **nPr105 (2)** dirige un grupo de 4 elementos dosificadores con caudal 0.025.

El elemento dosificador maestro **nPr105 (3)** lubrica directamente dos puntos de la máquina.

El ciclo es controlado por el contacto (X).

Sistema RIGIDLOCK



EL SISTEMA RIGIDLOCK CREA UN MECANISMO DE ENCASTRE ENTRE LOS ELEMENTOS, LO QUE PERMITE LA RÁPIDA SUSTITUCIÓN Y EL REPOSICIONAMIENTO CORRECTO DEL ELEMENTO.

APLICACIONES

- MÁQUINAS-HERRAMIENTAS
- TEXTIL
- CUALQUIER SISTEMA DE LUBRICACIÓN CON ACEITE O GRASA

VENTAJAS

- Gracias a la combinación entre compactibilidad y modularidad en un único paquete, los dosificadores nano- Progressive ofrecen varias de las características de los dosificadores de la más alta gama a un coste más reducido
- El sistema **RigidLock** crea un mecanismo de encastre entre los elementos, lo que permite la rápida sustitución y el reposicionamiento correcto del elemento;
- Una gama completa de accesorios y de elementos puente para un diseño flexible.

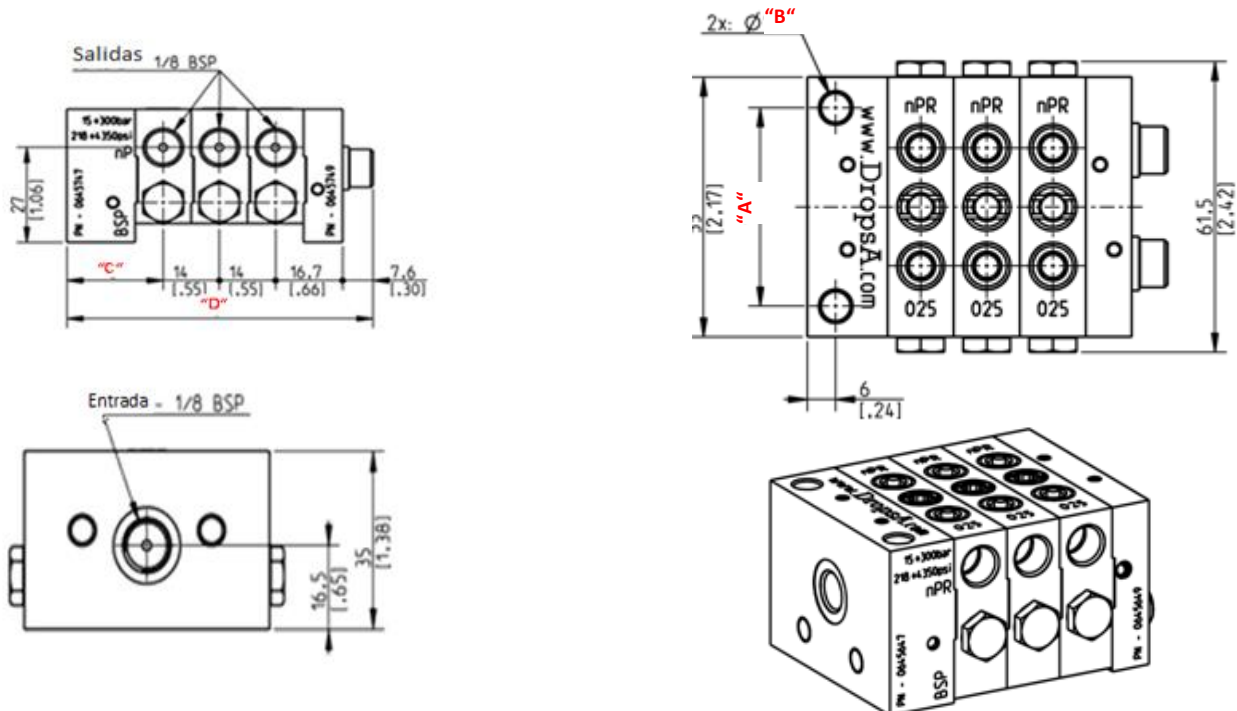
INFORMACIÓN TÉCNICA

CARACTERÍSTICAS GENERALES

Caudal de salida individual	0,025cm ³ - 0,045 cm ³ - 0,075 cm ³ - 0,105cm ³
Número de elementos dosificadores	3 ÷ 12
Presión de utilización	15bar (218psi) ÷ 300bar (4350psi)
Temperatura de trabajo	-20°C ÷ +80°C
Material	Acero tratado zinc-níquel
Número de inversiones por minuto	200 máx.
Conexión roscada de entrada	G1/8" – UNI ISO 228/1
Conexión roscada de salida	G1/8" – UNI ISO 228/1
Lubricantes	Aceite mín. 32 cSt – grasa máx. 2 NLGI

Nota: La caída de presión es directamente proporcional al número de ciclos.
Los valores de viscosidad del aceite y la grasa siempre hacen referencia a la temperatura de trabajo.

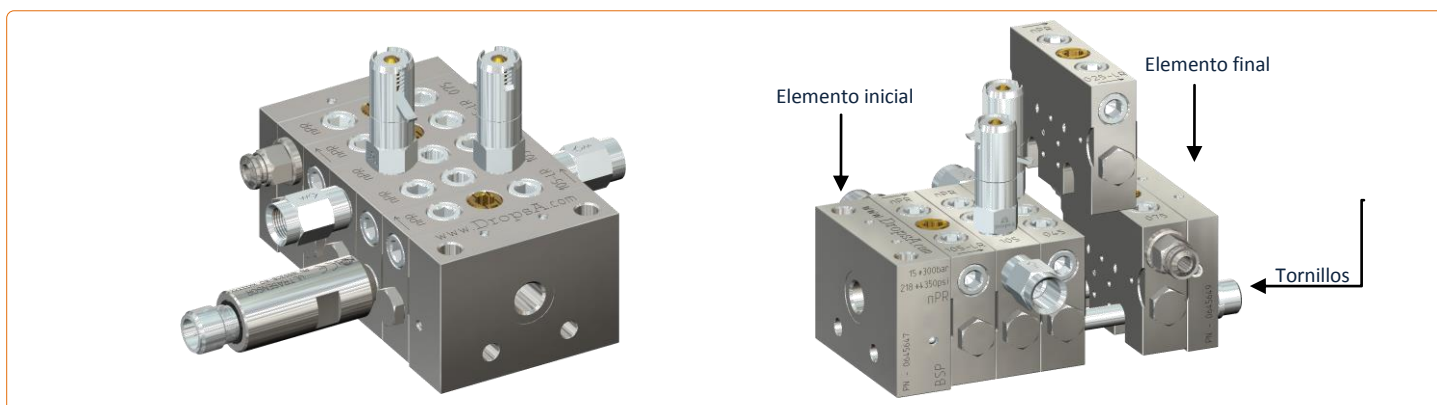
DIMENSIONES



N.º elementos	nP-INICIAL – versión estándar mm [inch]				nP-INICIAL -S distancia entre ejes reducida 20mm mm [inch]			
	"A"	"B"	"C"	"D"	"A"	"B"	"C"	"D"
3				76.3 [3]				82.8 [3.26]
4				90.3 [3.55]				96.8 [3.82]
5				104.3 [4.11]				110.8 [4.36]
6				118.3 [4.66]				124.8 [4.91]
7				132.3 [5.21]				138.8 [5.46]
8	42 [1.65]	6.2 [0.24]	24 [0.94]	146.3 [5.76]	20 [0.79]	5.5 [0.22]	30.5 [1.2]	152.8 [6.02]
9				160.3 [6.31]				166.8 [6.57]
10				174.3 [6.86]				180.8 [7.12]
11				188.3 [7.41]				194.8 [7.67]
12				202.3 [7.96]				208.8 [8.22]

MÓDULO PARA PEDIDOS
FORME DIFERENTES TIPOS DE BLOQUES DOSIFICADORES EN POCOS PASOS SOBRE LA BASE DE SUS EXIGENCIAS:
1. ELEMENTO INICIAL
2. ELEMENTO DOSIFICADOR
3. ELEMENTO FINAL

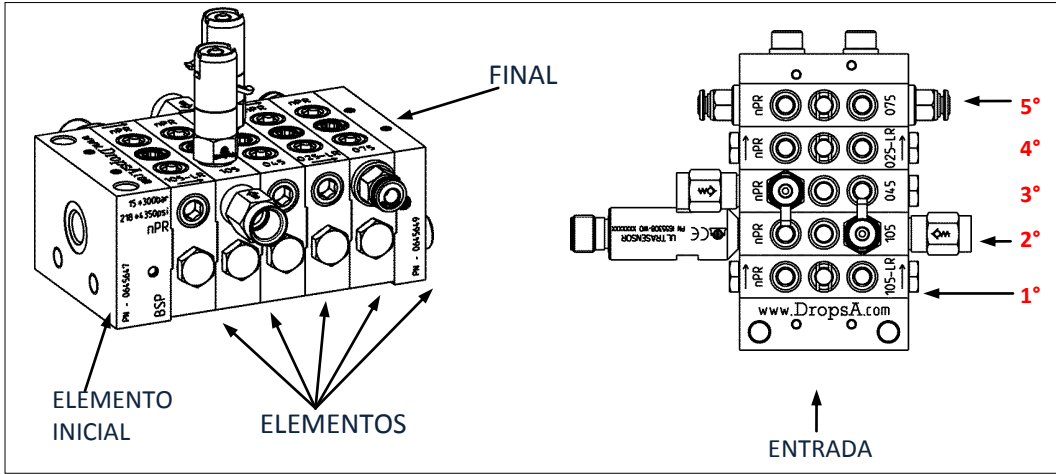
ELEMENTO ESTÁNDAR	-S distancia entre ejes reducida 20	CAUDAL C.cm ³	ELEMENTO DOSIFICADOR	Elemento con indicador de ciclo visual	ELEMENTO DOSIFICADOR PUENTE			CÓDIGOS
					IZQUIERDA A	DERECHA	ZQUIERDA, DERECHA	
0645647	0645648	0,025	0645650	0645678	0645654	0645658	0645662	0645649 + 0016050 (Ø6 arandela)
		0,045	0645651	0645679	0645655	0645659	0645663	
		0,075	0645652	0645680	0645656	0645660	0645664	
		0,105	0645653	0645681	0645657	0645661	0645665	


4. CONEXIONES

ELEMENTO	DESCRIPCIÓN	CÓDIGO	ELEMENT	DESCRIPCIÓN	CÓDIGO
INDICADORES DE PRESIÓN	30bar con varilla con memoria	3290000	CONEXIONES	Conexión 1/8" valvulada para SALIDAS	0092335
	50bar con varilla con memoria	3290001		Conexión 1/8" valvulada para ENTRADA	0092555
	75bar con varilla con memoria	3290022		Terminal doble cono Ø6 (150 bar)	0092080
	100bar con varilla con memoria	3290002		Terminal doble cono Ø4 (150 bar)	0092069
	150bar con varilla con memoria	3290003		Terminal con anillo Ø4 (250 bar)	0091942
	200bar con varilla con memoria	3290004		Push-in Ø4 (65 bar)	3084577
	250bar con varilla con memoria	3290005		Push-in Ø6 (65 bar)	3084578
	300bar con varilla con memoria	3290021		Push-in 90° Ø6 giratorio (150 bar)	3084695
	20bar con varilla	3290019		Push-in 90° Ø4 giratorio (150 bar)	3084696
	30bar con varilla	3290006		Tubo de acero trefilado Ø6x1 (400 bar)	5119812
	50bar con varilla	3290007		Tubo de acero trefilado Ø4x1 (500 bar)	5119832
	100bar con varilla	3290008		Tubo de acero cobreado ASTM Ø6x0,71 (310)	5118001
150bar con varilla	3290009	Tubo de acero cobreado ASTM Ø4x0,71 (500)	5118000		
200bar con varilla	3290010	Tubo de cobre recocido Ø4x0,5 (133 bar)	5501201		
250bar con varilla	3290011	Tubo de cobre recocido Ø6x1 (200 bar)	5501203		
30 bar con membrana	3290012	Tubo PA Ø4xØ2,5 (60 bar)	5717202		
50 bar con membrana	3290013	Tubo PA Ø6xØ4 (50 bar)	5717203		
100 bar con membrana	3290014	3 elementos	0014301		
150 bar con membrana	3290015	4 elementos	0014302		
200 bar con membrana	3290016	5 elementos	0014303		
250 bar con membrana	3290017	6 elementos	0014304		
SENSOR DE CICLO	ULTRASENSOR + (conector M12)	1655308 + 0039999	TORNILLOS	7 elementos	0014305
				8 elementos	0014306
				9 elementos	0014307
				10 elementos	0014308
				11 elementos	0014309
				12 elementos	0014310

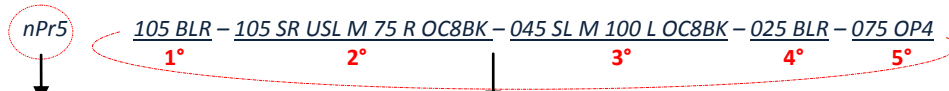
DESCRIPCIÓN	CÓDIGO	
Kit de montaje 3 elementos	3140826	Cada kit contiene 2 tirantes, 2 arandelas, adaptadores y los tapones necesarios para el número de módulos
Kit de montaje 4 elementos	3140827	
Kit de montaje 5 elementos	3140828	
Kit de montaje 6 elementos	3140829	
Kit de montaje 7 elementos	3140830	
Kit de montaje 8 elementos	3140831	
Kit de montaje 9 elementos	3140832	
Kit de montaje 10 elementos	3140833	
Kit de montaje 11 elementos	3140834	
Kit de montaje 12 elementos	3140835	

ELEMENTO	DESCRIPCIÓN	CÓDIGO
Arandela (2 piezas para cada ensamblaje)	Ø6 arandela	0016050
Tapón y adaptador	Adaptador salida única	0642016
	Tapón - tornillo	3232124



Nota: para determinar las salidas derechas e izquierdas, tenga en cuenta que el conjunto se ve verticalmente y los elementos dosificadores están enumerados en secuencia a partir de abajo (entrada).

Indicar la cadena completa del paquete según el siguiente ejemplo de pedido:



Config. INICIAL y PAQUETE		
TIPO	INICIAL	N.º ELEMENTOS
nPr	Null distancia entre ejes 42	3÷12
	S distancia entre ejes reducida 20	

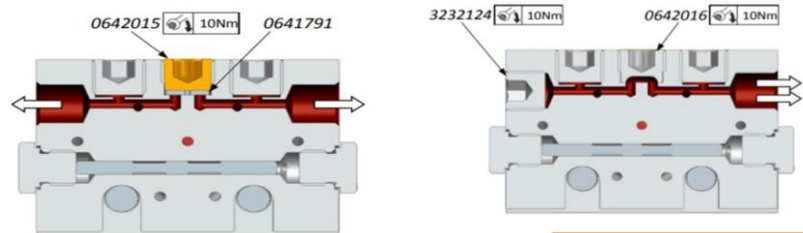
Configuración ELEMENTOS (se debe repetir por n.º de elementos)						
CAUDAL [cm³]	SALIDAS	CONTROL CICLO	CONTROL PRESIÓN			CONEXIONES SALIDAS
			TIPO	PRESIÓN [bar]	POSICIÓN	
025 0,025	null ambas	US Ultrasensor lado derecho	M con varilla con memoria	30-50-75 100-150-200 250-300	L izquierda	OP4 Ø4 Push-in
045 0,045	SL individual izquierda	USL Ultrasensor lado izquierdo	P con varilla	20-30-50 100-150 200-250	R derecha	OP6 Ø6 Push-in
075 0,075	SR individual derecha	V visual lado derecho	B con membrana	30-50 100-150 200-250	LR izquierda derecha	OC8BK 1/8" BSP valvulado
105 0,105	BL puente izquierda	VL visual lado izquierdo			UL superior izquierda	OC8NK 1/8" NPT valvulado
	BR puente derecha				UR superior derecha	
	BLR puente izquierda/derecha				ULR superior izquierda/derecha	
	U ambas superiores					
	UL individual izquierda superior					
	UR individual derecha superior					

CONVERSIÓN CON SALIDA INDIVIDUAL O DOBLE

Es posible sumar los caudales de un mismo elemento dosificador sustituyendo el adaptador amarillo, código **0642015**, por el adaptador blanco, código **0642016**. Asimismo, una vez desenroscado el adaptador **0642015**, es necesario retirar el disco de estanqueidad situado bajo dicho adaptador, código **0641791**. Este disco dispone de un orificio central para facilitar su extracción. Utilizar un pequeño destornillador de cabeza plana, prestando atención para no dañar el roscado del orificio.

Una vez extraídos el adaptador amarillo y el disco de estanqueidad, e introducido el nuevo adaptador para salida única (¡sin disco!), enroscar el tapón, código **3232124**, en la salida del elemento que se quiere tapar.

De este modo, la salida opuesta recibirá la cantidad doble de lubricante.



Info distribuidor: